

TOP 90 Schall

Die Lichtkuppel mit hervorragender Schalldämmung.

Mit permanenter Durchsturzicherheit in geschlossener Stellung.



PRODUCT FACTS

bestehend aus PMMA, zweischalig opal / klar und einer innenliegenden VSG 8 mm Glasscheibe matt / klar

TECHNISCHE DATEN

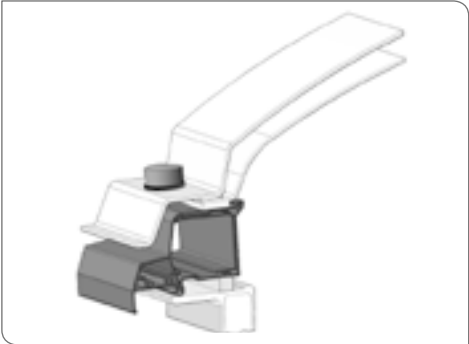
- Wärmedurchgangskoeffizient:
Un,LK = 1,99 W / m² K
- Luftschalldämmmaß:
Rw = 36 dB
- Lichttransmissionsgrad:
für matt: 44 %
für klar: 65 %
- Gesamtenergiedurchlass:
für matt: 53 %
für klar: 72 %

PRODUKTVORTEILE

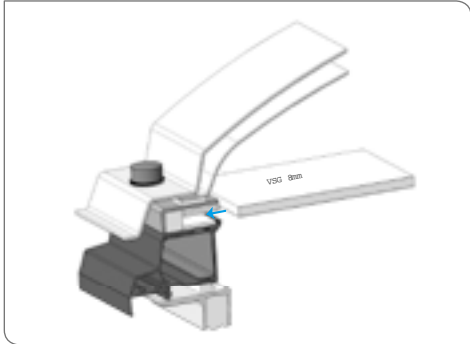
- erfüllt die Anforderungen der EnEV 2009
- mögliche Einhaltung behördlich vorgegebener Grenzwerte der Schallimission z.B. in Gewerbeschneidgebieten
- Reduzierung der Schallemission z.B. in der Nähe von Flughäfen
- BG geprüfte permanente Durchsturzicherheit in geschlossener Stellung



DIE WICHTIGSTEN TECHNISCHEN ANGABEN



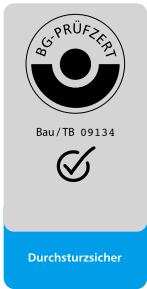
TOP 90



TOP 90 mit VSG 8mm = TOP 90 Schall



TOP 90 Schall Lichtkuppel geöffnet mit Lüftungsmotor





LIEFERPROGRAMM DER TOP 90 SCHALL LICHTKUPPEL

Bestellgrößen untere lichte Weiten Aufsetzkranz cm x cm	Jet-top 90 Schall mit Jet-Standard- Aufsetzkranz typ AK	Jet-top 90 Schall mit Jet-Aufsetzkranz typ r AK
60 x 60	•	-
60 x 90	•	-
80 x 80	•	-
90 x 90	•	-
90 x 120	•	-
100 x 100	•	•
100 x 150	•	•
100 x 200	•	•
100 x 250	•	•
120 x 120	•	•
120 x 150	•	•
120 x 180	•	•
120 x 240	•	•
120 x 270	•	-
125 x 125	•	•
125 x 250	•	•
150 x 150	•	•
150 x 180	•	•
150 x 210	•	•
150 x 240	•	•
150 x 250	•	•
150 x 270	•	-
180 x 180	•	•
180 x 240	•	•
180 x 250	•	•

HiNWeiS:

• = lieferbar

- = nicht lieferbar



Bestellmaß (BM)

BM 100

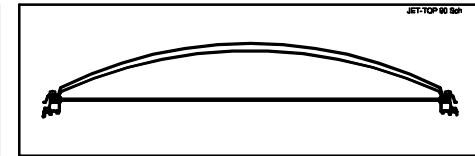
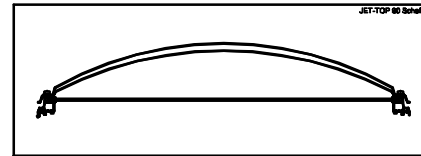
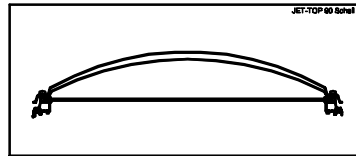
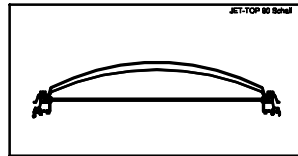
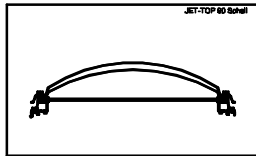
BM 120

BM 150

BM 180

BM 200

Aufsetzkranz Typ AK



Aufsetzkranz Typ RAK

